

MINISTERSTWO TRANSPORTU I GOSPODARKI MORSKIEJ
MINISTRY OF TRANSPORT AND MARITIME ECONOMY
ul. Chałubińskiego 4/6, PL-00-928 Warszawa

ZAWIADOMIENIE
COMMUNICATION



dotyczące:*/ UDZIELENIA HOMOLOGACJI
concerning:*/ APPROVAL GRANTED
ROZSZERZENIA HOMOLOGACJI
APPROVAL EXTENDED
ODMOWY HOMOLOGACJI
APPROVAL REFUSED
COFNIECIA HOMOLOGACJI
APPROVAL WITHDRAWN
OSTATECZNEGO ZANIECHANIA PRODUKCJI
PRODUCTION DEFINITELY DISCONTINUED

typu urządzenia odblaskowego na podstawie **Regulaminu EKG nr 3.**
of a type of retroreflecting device pursuant to ECE Regulation No. 3.

Nr homologacji: **029801**

Nr rozszerzenia: -

Approval No.:

Extension No.:

- 1 Nazwa handlowa lub marka urządzenia: **WAŚ**
Trade name or mark of the device:
- 2 Oznakowanie typu urządzenia przez wytwórcę: **UOIA-75S, UOIA-75U**
Manufacturer's name for the type of device:
- 3 Nazwa i adres wytwórcy: **1. Przetwórstwo Tworzyw Sztucznych "WAŚ",
Józef Waś, Godzikowice, ul. Polna 146, 148, 55-200 Oława**
Manufacturer's name and address: **2. Przedsiębiorstwo Produkcyjno-Handlowe, Leszek Waś,
Godzikowice, ul. Polna 148, 55-200 Oława**
- 4 Nazwa i adres przedstawiciela wytwórcy (o ile występuje): **nie dotyczy**
If applicable, name and address of manufacturer's representative: N/A
- 5 Data przedstawienia do homologacji: **13.11.1997**
Submitted for approval on:
- 6 Placówka techniczna odpowiedzialna **INSTYTUT TRANSPORTU**
za przeprowadzanie badań homologacyjnych: **SAMOCHODOWEGO**
Technical service responsible for conducting approval tests:
- 7 Data sprawozdania z badań: **12.03.1998**
Date of test report:

- 8 Numer sprawozdania z badań: **173/PLE/98/I**
Number of test report:
- 9 Skrótowy opis: **(klasa IA)**
Concise description: (class IA)
urządzenie oddzielne/część zestawu urządzeń ^{*/}
in isolation/part of an assembly of devices ^{*/}
barwa światła: biała/czerwona/żółta samochodowa ^{*/}
colour of light emitted: white/red/amber ^{*/}
- 10 Położenie znaku homologacji: **na powierzchni odbijającej światło**
Position of the approval mark: ***on the retroreflective surface***
- 11 Powód (powody) rozszerzenia (ewentualnie): **nie dotyczy**
Reason(s) for the extension (if applicable): ***N/A***
- 12 Homologacji: **udzielono/odmówiono/rozszerzono/cofnięto ^{/*}**
*Approval: **granted/refused/extended/withdrawn ^{/*}***
- 13 Miejscowość:
Place: **WARSAW**
- 14 Data:
Date: **31.03.1998**
- 15 Podpis:
Signature:

- 
- Dyrektor Departamentu
Ruchu Drogowego
*Director of the Road
Traffic Department*
mgr inż. Jerzy Folga
- 16 Następujące dokumenty noszące numer homologacji przedstawiony powyżej, mogą być uzyskane na prośbę:
The following documents, bearing the approval number shown above, are available on request:
1. Opis techniczny z rysunkiem
Technical description with drawing
 2. Sprawozdanie z badań homologacyjnych nr: **173/PLE/98/I**
Test report No:

^{*/} Niepotrzebne skreślić
Strike out what does not apply

OPIS TECHNICZNY
TECHNICAL DESCRIPTION

Producent: Przetwórstwo Tworzyw Sztucznych, Józef Waś
Manufacturer: Godzikowice, ul. Polna 146, 148 PL-55-200 Oława

Przedsiębiorstwo Produkcyjno-Handlowe, Leszek Waś
Godzikowice, ul. Polna 148, PL-55-200 Oława

Wyrób: URZĄDZENIE ODBLASKOWE NIETRÓJKĄTNE
Article: NON TRIANGULAR RETROREFLECTING DEVICE

Klasa: IA
Class: IA

Oznaczenie typu: UOIA-75S - WYKONANIE ZE ŚRUBĄ MOCUJĄCĄ
UOIA-75U - WYKONANIE Z OTWORAMI MOCUJĄCYMI
Type marking: UOIA-75S - WITH FITTING SCREW
UOIA-75U - WITH FITTING HOLES

Barwa światła odbitego: CZERWONA, ŻÓŁTA SAMOCHODOWA, BIAŁA
Colour of reflected light: RED, AMBER, WHITE

Budowa: Urządzenie odblaskowe składa się z okrągłego odbłyśnika zgrzanego
ultradźwiękowo z korpusem
Construction: The retroreflecting device consists of round reflector ultrasonically welded
with the body

Wykonanie odbłyśnika: Metodą wtrysku
Reflectors realization: By injection

Materiały: Odbłyśnik - polimetakrylan metylu, czerwony, żółty
samochodowy, bezbarwny
Materials: Korpus - ABS
Reflector - polymethylmethacrylate, red, amber, uncoloured
Body - ABS

Mocowanie: UOIA-75S - śrubą M6 umieszczoną centralnie, wzdłuż osi elementu
optycznego
UOIA-75U - śrubami przechodzącymi przez otwory znajdujące się w
korpuse

Fitting: UOIA-75S - with central M6 screw
UOIA-75U - screws through the holes in the body

Charakterystyczne własności polimetakrylanu metylu odbłyśnika:
Typical properties of the reflector polymethylmethacrylate:

Chłonność wody: Water absorption:	0,25 %
Przepuszczalność światła próbki bezbarwnej: Uncoloured sample light transmission:	90÷92 %
Współczynnik załamania światła: Light refraction coefficient:	1,49
Temperatura mięknięcia wg Vicata: Vicat softening point:	378÷383K

NINIEJSZY OPIS JEST CZĘŚCIĄ WNIOSKU O UDZIELENIE HOMOLOGACJI
THIS DESCRIPTION IS A PART OF THE TYPE APPROVAL APPLICATION

Przedsiębiorstwo Tworzyw Sztucznych

"WAS"

JÓZEF WAŚ

ul. Polna 146,148, Godzinkowice, 55-200 Olawa

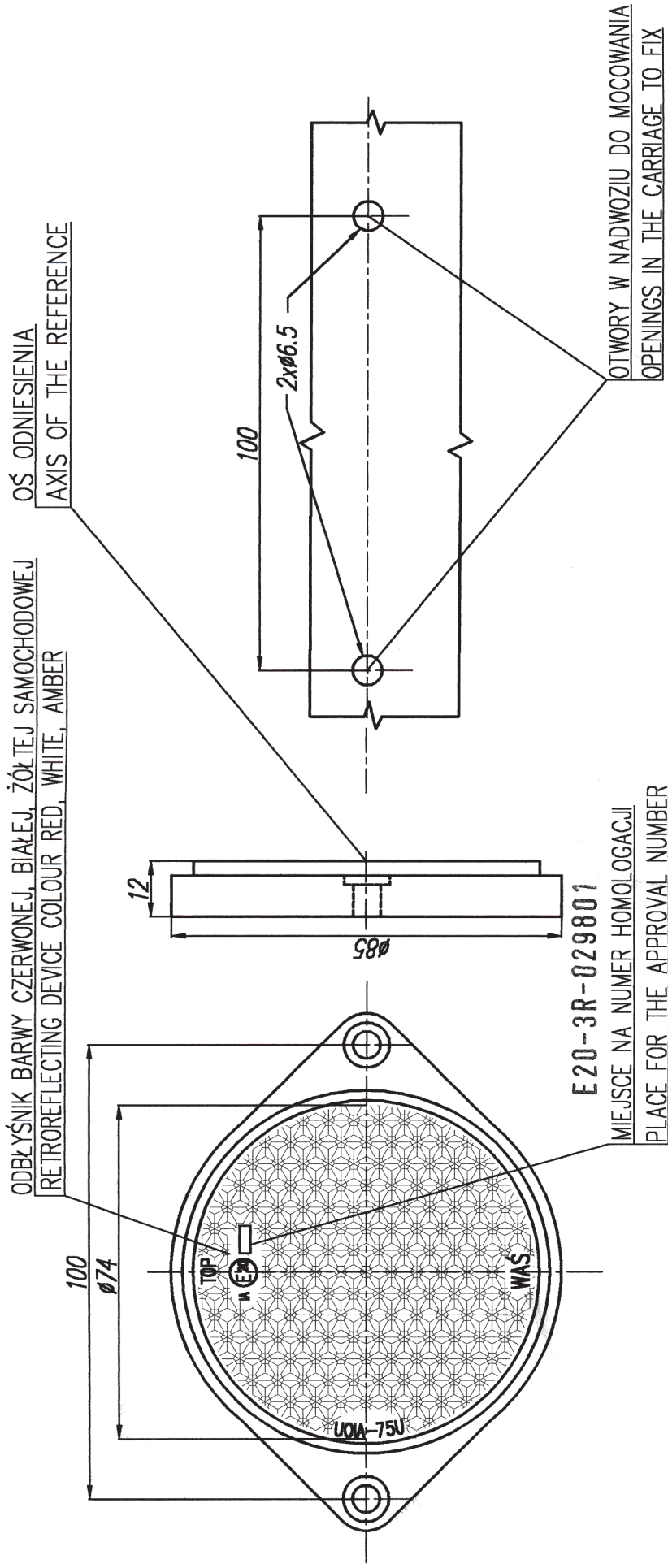
Przedsiębiorstwo Produkcyjno - Handlowe

"WAS"

LESZEK WAŚ

ul. Polna 148, Godzinkowice, 55-200 Olawa

URZĄDZENIE ODBLASKOWE KLASY IA TYPU U01A-75U RETROREFLECTING DEVICE CLASS IA TYPE U01A-75U



NINIEJSZY RYSUNEK JEST CZĘŚCIĄ WNIOSKU O HOMOLOGACJĘ
THIS DRAWING IS A PART OF THE APPLICATION FOR APPROVAL

Przedsiębiorstwo Tworzyw Sztucznych

"WAS"

JÓZEF WAS

ul. Polna 146,148, Godzinkowice, 55-200 Olawa

Przedsiębiorstwo Produkcyjno - Handlowe

"WAS"

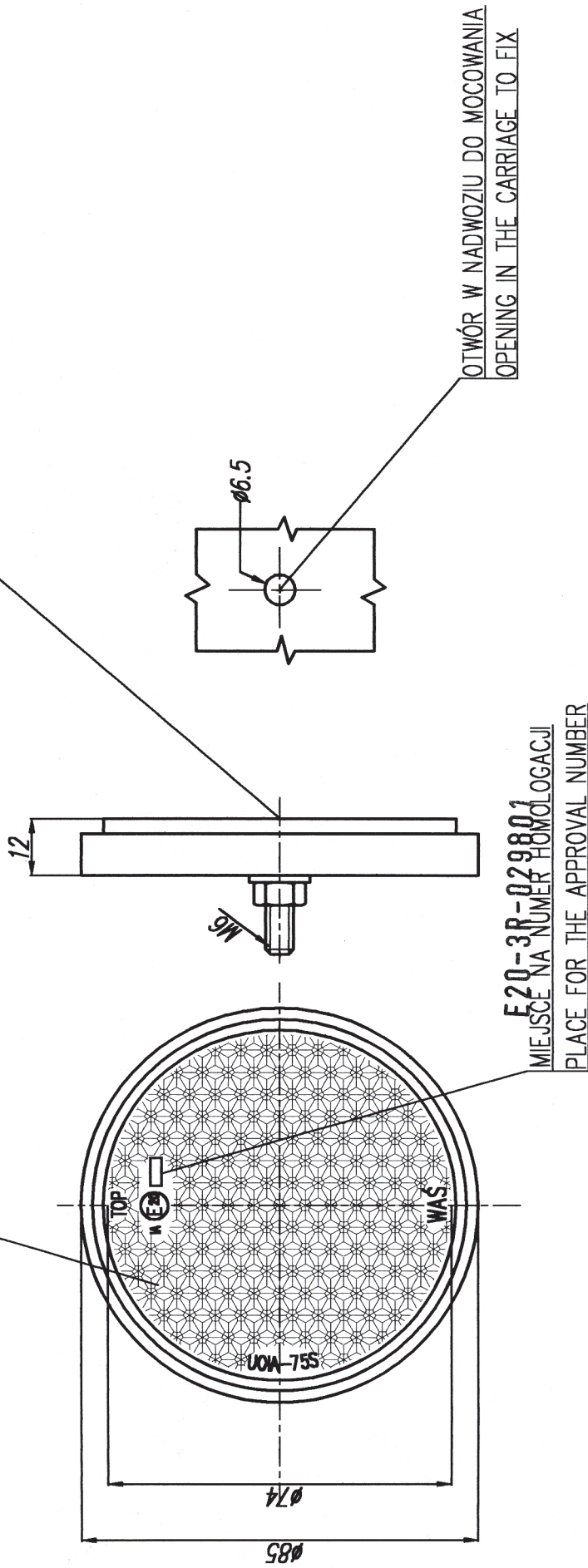
LESZEK WAS

ul. Polna 148, Godzinkowice, 55-200 Olawa

URZĄDZENIE ODBLASKOWE KLASY IA TYPU UOIA-75S RETROREFLECTING DEVICE CLASS IA TYPE UOIA-75S

ODBLĄSNIK BARWY CZERWONEJ, BIAŁEJ, ŻÓLTEJ SAMOCHODOWEJ
RETROREFLECTING DEVICE COLOUR RED, WHITE, AMBER

OŚ ODNIESIENIA
AXIS OF THE REFERENCE



NINIEJSZY RYSUNEK JEST CZĘŚCIĄ WNIOSKU O HOMOLOGACJĘ
THIS DRAWING IS A PART OF THE APPLICATION FOR APPROVAL